



REPUBLIKA HRVATSKA

DRŽAVNI ZAVOD ZA MJERITELJSTVO

KLASA: UP/I-960-03/06-07/196
URBROJ: 558-06/6-06-2
Zagreb, 29. prosinca 2006.

Na temelju članka 202. stavka 1. Zakona o općem upravnom postupku ("Narodne novine" broj 53/91), članka 20. stavka 1. Zakona o mjeriteljstvu ("Narodne novine" broj 163/03) i članka 8 stavka 1. Pravilnika o načinu na koji se provodi tipno ispitivanje mjerila ("Narodne novine" broj 82/02), u povodu zahtjeva za tipno ispitivanje mjerila koje je podnijela tvrtka DONIM-PROMET d.o.o., iz Zagreba, Mrkšina 69, radi odobranja tipa mjerila, ravnatelj Državnog zavoda za mjeriteljstvo donosi

RJEŠENJE O ODOBRENJU TIPRA MJERILA

1. Odobrava se tip mjerila:
 - vrsta mjerila: mjerna traka s viskom
 - tvornička oznaka mjerila: MTV
 - proizvođač mjerila: DONIM-PROMET d.o.o.
 - mjesto i država proizvodnje mjerila: Zagreb, Republika Hrvatska
 - službena oznaka tipa mjerila: HR D-2-1002
2. Mjerila iz točke 1. ovog rješenja mogu se podnositi na ovjeravanje.
3. Ovo rješenje važi 10 godina.
4. Podaci o tehničkim i mjeriteljskim značajkama mjerila iz točke 1. ovog rješenja, prilog su ovom rješenju i čine njegov sastavni dio.

Obrazloženje

Tvrtka DONIM-PROMET d.o.o. podnijela je ovom Zavodu, 28. studenoga 2006. godine, zahtjev za tipno ispitivanje mjerila iz točke 1. ovog rješenja. Uz zahtjev je priložena tehnička dokumentacija o mjerilu i potreban broj uzoraka mjerila.

Tipnim ispitivanjem mjerila iz točke 1. ovog rješenja, utvrđeno je da mjerilo zadovoljava zahtjeve propisane Pravilnikom o mjeriteljskim zahtjevima za mjerila duljine za mjerenje razine tekućine odnosno visine praznog prostora u spremnicima koji se upotrebljavaju za mjerenje obujma ("Narodne novine" broj 111/97) te da je prikladno za uporabu.

Ovo rješenje važi 10 godina.

Slijedom navedenog odlučeno je kao u izreci ovog rješenja.

Uputa o pravnom sredstvu

Protiv ovoga rješenja nije dopuštena žalba, ali se može pokrenuti upravni spor tužbom Upravnom sudu Republike Hrvatske u Zagrebu, u roku 30 dana od dana primitka ovoga rješenja.

Upravna pristojba po tarifnom broju 1. i 2. Zakona o upravnim pristojbama ("Narodne novine" broj 8/96) u iznosu od 70,00 kn naplaćena je od podnositelja zahtjeva i poništena na zahtjevu.

Prilog: kao u tekstu (2 str.)



Dostaviti:

1. DONIM-PROMET d.o.o., Mrkšina 69, 10020 Zagreb
2. OMP- PJ Zagreb, PJ Osijek, PJ Rijeka, PJ Split
3. Pismohrana, ovdje
4. Glasilo Zavoda

1. TEHNIČKI OPIS MJERILA

Mjerna traka s viskom tipa MTV sastoji se od mjerne trake na namatanje, viska, uređaja za namatanje, ručke i pribora za uzemljenje.

Mjerna traka je izrađena od čelika. Ljestvica je označena s jedne strane mjerne trake. Oznake ljestvice su u obliku crta koje su različite duljine. Najkraće crte označuju milimetre, dulje označuju polovine centimetara, još dulje označuju centimetre, a najdulje su crte svakih deset centimetara. Brojevima su označeni centimetri na taj način da se svakih deset centimetara brojevi ponavljaju, a uz crtu koja označuje deset centimetara s lijeve strane crte su obrojčeni metri, a s desne strane te crte desetice centimetara. Uz svaki cijeli metar piše oznaka jedinice metra (m). Sve crte i brojke su otporne na goriva i neizbrisive.

Visak je izrađen od neiskrećeg gradiva (mesinga) i svojom težinom zateže mjernu traku. Visak može biti vezan za mjernu traku čvrsto ili se od nje može odvojiti nakon obavljenog mjerenja. Oznake ljestvice nalaze se na bočnoj strani viska i nastavljaju se na ljestvicu označenu na mjernoj traci. Početak viska je temeljna početna oznaka mjerila.

Uređaj za namatanje mjerne trake je izrađen od neiskrećeg gradiva kao što je mesing (vanjski dio uređaja) te aluminij (bubanj za namatanje).

Ručka je izrađena od neiskrećeg gradiva (aluminij ili drvo).

Pribor za uzemljenje radi odvođenja statičkog elektriciteta, omogućuje uzemljenje mjerila te sprječava iskrenje, a sastoji se od vodiča (promjer kružnog presjeka iznosi 1,5 mm) i štipaljke koja se pričvrsti za spremnik, dok je drugi kraj vodiča čvrsto vezan za metalni okvir mjerne trake s viskom.

1.1. Namjena mjerila

Mjerna traka s viskom tipa MTV namijenjena je za mjerenje razine tekućih goriva u spremnicima koji se upotrebljavaju za mjerenje obujma.

2. TEHNIČKI PODACI

2.1. Razred točnosti: I i II

2.2. Nazivna duljina: 10 m, 15 m, 20 m, 25 m, 30 m i 50 m

2.3. Najmani podjeljak: 1 mm

2.4. Referencijski uvjeti:

- temperatura: 20 °C
- zatezna sila: približno jednaka težini viska u zraku (masa viska iznosi 0,80 kg).

3. CRTEŽI I SLIKE ZA PREPOZNAVANJE MJERILA

Crtež/slika	Sadržaj crteža/slike
Slika 1	Mjerna traka s viskom tipa MTV

4. NATPISI I OZNAKE

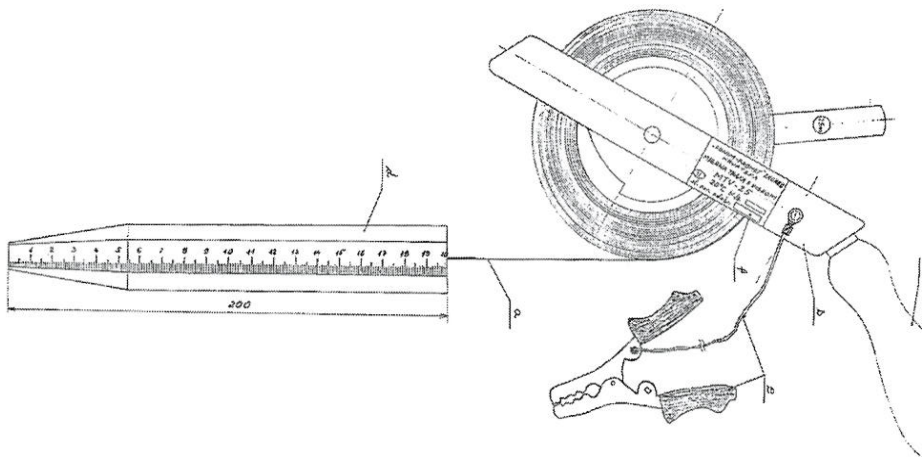
Mjerna traka s viskom mora imati ove natpise i oznake:

- ime i naslov ili znak proizvođača
- nazivnu duljinu
- razred točnosti
- službenu oznaku tipa mjerila
- razred točnosti
- masu viska (unutar ± 10 g).

5. OVJERAVANJE I ŽIGOSANJE

Mjerna traka s viskom tipa MTV koja zadovoljava zahtjeve Pravilnika o mjeriteljskim zahtjevima za mjerila duljine za mjerenje razine tekućine odnosno visine praznog prostora u spremnicima koji se upotrebljavaju za mjerenje obujma ("Narodne novine", broj 111/97) kao i zahtjeve ovoga rješenja, ovjerava se stavljanjem osnovnog žiga na početni dio viska, mjesto veze viska s mjernom trakom te mjesta na kojima se može promijeniti mjera duljine. Godišnji ovjerni žig stavlja se na mjesto veze viska s mjernom trakom.

Uz mjernu traku s viskom tipa MTV mora biti dani pismeno upozorenje o mjerama sigurnosti zbog opasnosti od statičkog elektriciteta te od iskrenja.



Slika 1: Mjerna traka s viskom tipa MTV